



## MANIPULADORES TELESCÓPICOS PARA CONSTRUCCIÓN

531-70/535-95/533-105/535-125/535-140/540-140/540-170/541-70

Potencia bruta: 63k W/58 CV – 97 kW/130 CV, Capacidad de elevación: 3100kg – 4100kg, Altura de elevación: 7m – 16,7m



# MANIPULADOR TELESCÓPICO JCB: LOS MANIPULADORES TELESCÓPICOS FAVORITOS DEL MUNDO.

**Los manipuladores telescópicos son uno de los vehículos favoritos para la construcción, y no es de extrañar; estas versátiles máquinas ofrecen las mejores características de una grúa móvil, un cargador frontal y un montacargas todo en un paquete eficiente. La combinación de alcance frontal y vertical es simplemente insuperable por cualquier otra máquina en el sitio, y esto significa que puede colocar más materiales en menor tiempo.**

JCB fue pionero en el concepto mismo desde 1977, y permanece como líder en el mercado hasta el día de hoy. Una razón para nuestro éxito es que somos una compañía que fabrica un alto porcentaje de los componentes de nuestras máquinas, incluyendo el motor, los ejes, los cilindros, el chasis y los brazos. Esto significa que los manipuladores telescópicos JCB se ajustan perfectamente a los requerimientos de nuestros clientes, nuestros componentes están totalmente integrados y sus niveles de calidad en la fabricación son incomparables.

Por ejemplo, nuestro motor DIESELMAX T2/3, es una unidad altamente productiva que está diseñada para trabajar en perfecta armonía con todo nuestro propio grupo de engranajes. Y fabricamos todos nuestros propios chasis y brazos, lo cual significa que podemos asegurar los niveles más altos de integridad estructural para hacer frente a las demandas de la industria de la construcción.

A través de nuestra red líder mundial usted tiene una tienda que lo tiene todo para partes y servicio, y los intervalos de servicio de un manipulador telescópico JCB son extendidos y nuestros procedimientos de mantenimiento están simplificados. Nuestros manipuladores telescópicos permanecen altamente solicitados mucho después de su compra inicial. Tanto, que al rededor del mundo, los manipuladores telescópicos JCB pueden jactarse de tener un alto valor residual.

Todo lo anterior significa que si desea el manipulador telescópico más productivo, más seguro y más eficiente, con los costos de operación más bajos posibles, entonces realmente solo tiene una opción: un manipulador telescópico JCB.

## El mundo del manipulador telescópico

- Con un manipulador telescópico no necesita contratar tanta mano de obra
- Un manipulador telescópico JCB tiene una productividad superior debido a sus capacidades de terreno irregular y alcance
- El tráfico en el lugar de trabajo puede se puede reducir, mejorando la seguridad.
- La versatilidad del manipulador telescópico JCB significa que puede hacer el trabajo de muchas máquinas









# MÁXIMO RENDIMIENTO, MÁXIMA PRODUCTIVIDAD.

LA GAMA DE MANIPULADORES TELESCÓPICOS PARA CONSTRUCCIÓN ESTÁ DISEÑADO PARA HACER EL USO MÁS EFICIENTE DE SU TIEMPO Y DINERO. ESTO SIGNIFICA QUE PUEDE ESPERAR UN RENDIMIENTO, UNA VERSATILIDAD, UNA VISIBILIDAD, VISIBILIDAD, UN TIEMPO CICLO Y UNA ERGONOMÍA INSUPERABLES. LA PRODUCTIVIDAD LÍDER EN SU CLASE POR LO TANTO, SE DA POR HECHO.

El motor dieselmax fabricado por JCB produce su potencia y par alto a velocidades bajas del motor para lograr una respuesta de reacción fabulosa, y nuestro rango de modelos de manipuladores telescópicos significa que puede encontrar la máquina perfecta para sus requerimientos, ya sea que esté viajando o manejando materiales en el lugar de trabajo.

## Una máquina productiva.

**1** Un manipulador telescópico JCB para construcción es extremadamente maniobrable lo que facilita la operación en espacios confinados; la base de neumáticos compacta y grandes ángulos de bloqueo de la dirección le ahorran un valioso tiempo de traslado en el lugar de trabajo.

**2** Los manipuladores telescópicos vienen con tracción en las 4 ruedas (también puede seleccionarse tracción en 2 ruedas para minimizar el desgaste de las ruedas y el uso del combustible cuando se desplace en carretera), ayudándole a mantener mucha tracción y desempeño en áreas suaves y lodosas. También es una opción un diferencial de pie limitado en el eje frontal.\*

## Elevación y componentes hidráulicos productivos.

**3** El sistema anticabeceo (SRS)\* opcional de JCB amortigua los impactos del brazo y mejora la retención de carga y aumenta la comodidad del operador (y por lo tanto la productividad) cuando se circula a mayores velocidades por carretera o en campos irregulares.

\*Depende del modelo

El rango de Manipuladores Telescópicos JCB ofrece motores DIESELMAX de 63kw (85 CV), 74kw (100 CV) o uno de 97kw (130CV) (depende del modelo), para una coincidencia óptima de la máquina con el ambiente.



**4** El sistema de enganche rápido de JCB facilita y agiliza el cambio de aditamentos.

**5** Para la elevación más eficiente, extendiéndose y empujando - nuestros sistemas hidráulicos líderes en su clase le darán los tiempos de ciclo más rápidos.

En nuestras máquinas de brazo de tres y cuatro etapas hemos adaptado estabilizadores para incrementar la estabilidad y el rendimiento de la elevación (no disponible en 535-95).







### Controles productivos.

5 Un manipulador telescópico para construcción tiene tres modos de dirección seleccionables. Está la dirección a dos ruedas, que es ideal para desplazarse a alta velocidad en la carretera, la dirección a las cuatro ruedas para trabajar en espacios reducidos y la dirección de cangrejo para maniobrar cerca de muros y construcciones.

Puede usarse un ventilador reversible opcional para alejar el polvo y las basuras del sistema de enfriamiento y así mantener el desempeño.

7 Para mayor versatilidad todos los manipuladores telescópicos JCB están equipados de manera estándar con una función de único brazo auxiliar que puede impulsar una amplia gama de accesorios.





## UNA INVERSIÓN SÓLIDA.

EL MANIPULADOR TELESCÓPICO JCB ES UNA MÁQUINA ALTAMENTE VERSÁTIL CON UNA DURACIÓN ADICIONAL, CAPACIDADES DE ELEVACIÓN DE HASTA 4100 KG, ALTURAS DE ELEVACIÓN DE HASTA 16,7M Y UN AMPLIO RANGO DE ADITAMENTOS, EL MANIPULADOR TELESCÓPICO JCB PUEDE REEMPLAZAR LA NECESIDAD DE CONTRATAR MÁQUINAS EXTRA COMO GRÚAS, PALAS DE CARGA, MONTACARGAS, BARREDORAS Y PLATAFORMAS DE TRABAJO AÉREO. EL MANIPULADOR TELESCÓPICO JCB SERÁ LA ÚNICA MÁQUINA QUE NECESITE EN EL LUGAR DE TRABAJO.



### Rendimiento del motor DIESELMAX de JCB.

**1** El motor DIESELMAX de JCB ha sido rediseñado partiendo desde cero para brindarle el rendimiento en el que usted puede confiar.

**2** Es una obra sorprendente de la ingeniería: ofrece un sistema de combustión avanzado que no sólo cumple con las emisiones Nivel 3 Etapa 3, sino que que tiene incorporado en el diseño del motor el cumplimiento con el Nivel 4/Etapa 4. Así que al requerir mínimos cambios de instalación en la siguiente década, este motor es una excelente inversión de negocios para hoy y el mañana.

Al producir altos niveles de potencia y par incluso en velocidades del motor tan bajas como de 1300 a 1400 RPM, el motor DIESELMAX puede proporcionar una combinación eficiente en el uso del combustible para la transmisión y los componentes hidráulicos.





### Eficiencia adicional.

**3** Un Manipulador telescópico JCB para construcción es un fabuloso activo en muchos aspectos, además del financiero - gran demanda global, además de productividad legendaria, y además una magnífica calidad de fabricación equivale a un valor de reventa máximo.

**4** Los discos de elevada liberación en los modelos 531-70, 541-70, 535-95 and 533-105 reducen la molesta fricción en carretera o al manipular materiales y mejoran la economía en combustible hasta en un 2%.

Los niveles de aceite más bajos de la transmisión Powershift proporciona un ahorro en combustible del 1%.



4



3





## EL CONTENDIENTE MÁS FUERTE

PARA SER VERDADERAMENTE EFICIENTE, NUESTROS MANIPULADORES TELESCÓPICOS ESTÁN DISEÑADOS PARA BRINDARLE UN MÁXIMO TIEMPO DE SERVICIO. PARA LOGRARLO, CONSTRUIMOS NUESTRAS MÁQUINAS PARA QUE SEAN LO MÁS ROBUSTAS POSIBLES, USANDO COMPONENTES DE LA MEJOR CALIDAD Y UN INNOVADOR PROCESO DE FABRICACIÓN. ESTO, A SU VEZ, ASEGURA UNA MÁXIMA VIDA ÚTIL.

### Diseño robusto del brazo.

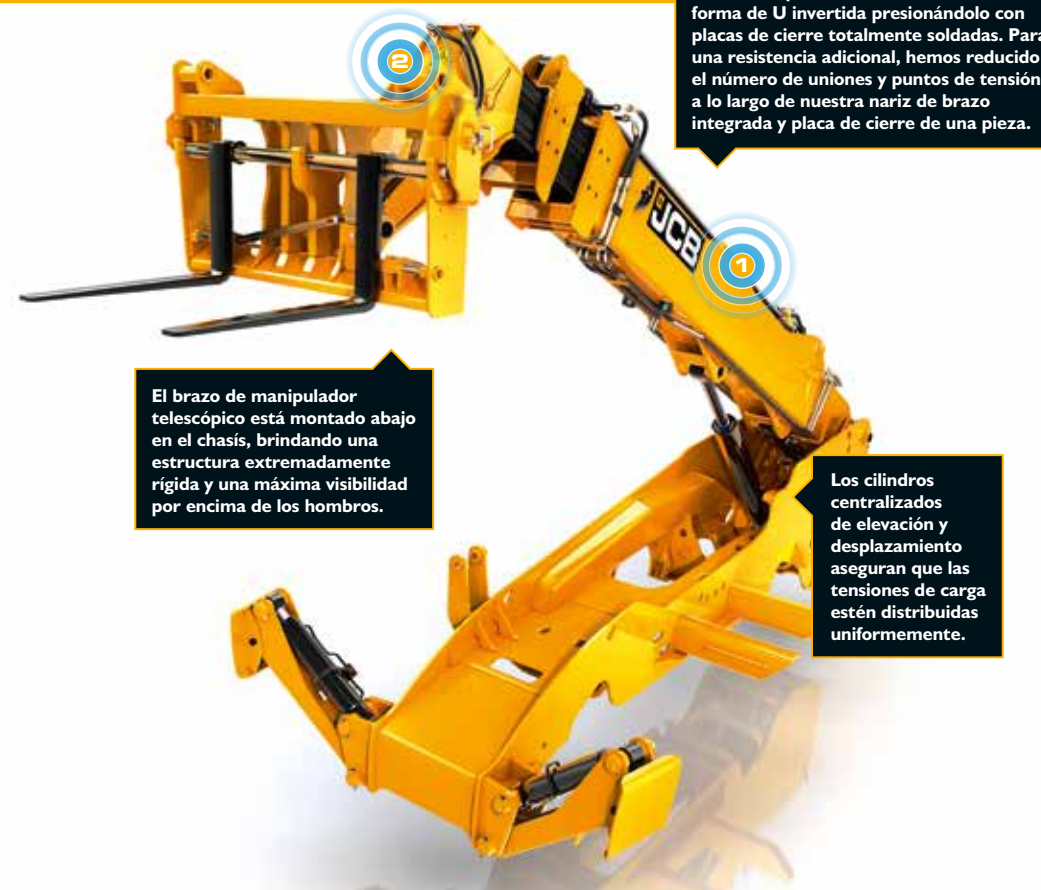
- 1 Para una máxima resistencia y durabilidad, hemos integrado grandes superposiciones del brazo de más de 1,0 m en todas nuestras máquinas.
- 2 Las mangueras están colocadas a través del brazo para ofrecer la máxima protección.

### Protección incorporada.

- 3 Los capós en los manipuladores telescópicos para construcción están protegidos del daño por estar montados a un costado en el chasis y encastrados.
- 4 Nuestros manipuladores telescópicos para construcción tienen luces traseras plegables que pueden mantenerse alejadas y bien protegidas del daño en el lugar de trabajo.
- 5 Puede ordenar protecciones de rejilla opcionales para la parte frontal y superior del techo para protegerla de objetos voladores.

- 6 El eje de las patas para trabajo pesado ayuda al manipulador telescópico para construcción a absorber el estrés generado durante las aplicaciones de manipulación de materiales.

Para proteger a nuestros manipuladores telescópicos para construcción en el largo plazo, sumergimos la cabina en una aleación electroforética antes de pintarla.



Hemos adaptado un resistente brazo con forma de U invertida presionándolo con placas de cierre totalmente soldadas. Para una resistencia adicional, hemos reducido el número de uniones y puntos de tensión a lo largo de nuestra nariz de brazo integrada y placa de cierre de una pieza.

El brazo de manipulador telescópico está montado abajo en el chasis, brindando una estructura extremadamente rígida y una máxima visibilidad por encima de los hombros.

Los cilindros centralizados de elevación y desplazamiento aseguran que las tensiones de carga estén distribuidas uniformemente.



## Componentes durables.

**7** El nuevo programa de pruebas rigurosas del manipulador telescópico para construcción ha incluido una prueba de alta tensión prolongada del chasis, el brazo y otros componentes clave, así como una prueba de clima frío y uso repetido de la transmisión por más de miles de ciclos.

**8** Los cilindros de inclinación, elevación y extensión - los puntos donde se soportan las mayores tensiones - son sostenidos en su sitio por ruedas de bocallave, para lograr una máxima integridad estructural.

**9** Para comprobar lo buenos que son nuestros motores DIESELMAX, los hemos probado en 70 máquinas diferentes a través de las aplicaciones y los ambientes más exigentes.

**10** El chasis soldado en una sola pieza maximiza la resistencia y minimiza el peso.

**11** En JCB fabricamos nuestros propios cilindros hidráulicos, cabinas, ejes, transmisiones y motores - todo diseñado para funcionar en perfecta armonía y ofrecer una confiabilidad óptima.



11



7



8



9



10



## UNA OPERACIÓN CON DESTREZA.

EL MANIPULADOR TELESCÓPICO JCB OFRECE LA MEJOR COMODIDAD EN SU CLASE CON: UNA DE LAS CABINAS MÁS GRANDES EN LA INDUSTRIA, NIVELES DE RUIDO LÍDERES EN LA INDUSTRIA, EXCELENTE FLUJO DE AIRE, VENTILACIÓN Y DESEMPAÑADO, CON AIRE ACONDICIONADO OPCIONAL, Y UN ASIENTO DE SUSPENSIÓN TOTALMENTE AJUSTABLE Y COLUMNA DE LA DIRECCIÓN AJUSTABLE PARA UNA POSTURA DE MANEJO ÓPTIMA. EL PROPÓSITO DE CUALQUIER CABINA ES DAR EL CONTROL AL OPERADOR, Y EL MANIPULADOR TELESCÓPICO JCB LO HACE CON SIMPLICIDAD Y ESTILO. UNA DISTRIBUCIÓN ERGONÓMICA E INTELIGENTE DE TODOS LOS INDICADORES E INTERRUPTORES LOGRA UNA OPERACIÓN INTUITIVA Y RELAJADA.

### Controles ergonómicos.

- 1 La cabina de JCB ofrece un flujo de aire uniforme, caliente o frío al operador a través de 8 diferentes salidas de aire generando un ambiente cómodo para el operador.
- 2 Los interruptores con iluminación de fondo son cristalinos, incluso en la oscuridad.
- 3 Para crear la posición de conducción perfecta, ordene la columna opcional de dirección telescópica con inclinación fácilmente ajustable.





En los días soleados, el vidrio entintado de la cabina con acomodo estándar del manipulador telescópico para construcción reflejará el 30% de la energía del sol para una mayor comodidad del operador.



### Comodidad y conveniencia.

4 Las luces opcionales de trabajo frontales, traseras y del brazo ofrecen una excelente visibilidad.

5 La visibilidad en un manipulador telescópico para construcción es excelente, gracias a la gran ventana del techo con glaseado directo y un capó de bajo perfil.

Además hemos puesto un ángulo a nuestras barras del techo para asegurar una máxima visibilidad cuando se colocan cosas a una altura elevada.

6 En nuestro manipulador telescópico para construcción 540-170 hemos adaptado una palanca servo joystick para un control rápido y preciso (opcional en un 535-140/535-125).

7 El traba pestillo de la puerta superior exterior es nuevo, ahora puede cerrar la puerta superior desde afuera y sostener la puerta entreabierta.





## SEGURO Y PROTEGIDO.

UN MANIPULADOR TELESCÓPICO PARA CONSTRUCCIÓN JCB PUEDE AHORRAR MÁS QUE SÓLO TIEMPO Y DINERO - PUEDE SALVARSE A SÍ MISMO Y A SU OPERADOR DE SITUACIONES PELIGROSAS POTENCIALES. EQUIPAMOS NUESTROS MANIPULADORES TELESCÓPICOS CON ESTRUCTAS MEDIDAS DE SEGURIDAD PARA PROTEGERLE DE ACCIDENTES, ASÍ COMO DE EFECTIVA TECNOLOGÍA DE SEGURIDAD PARA PROTEGERLE CONTRA ROBOS.

**1** Para un acceso rápido, fácil y seguro, los manipuladores telescópicos para construcción JCB tienen un acceso de tres puntos y dos escalones para la cabina.

**2** Las válvulas de seguridad de presión de la manguera en los cilindros evitan un colapso si falla una manguera.

**3** Un manipulador telescópico para construcción JCB tiene una excelente visibilidad hacia atrás y hacia los lados, gracias a un bajo perfil del brazo y el capó y un pivote bajo en el brazo.

**4** Un manipulador telescópico JCB está equipado con un juego completo de espejos retrovisores y de vista lateral para obtener visibilidad desde todos los ángulos y cumplir con las normas de seguridad.

Para seguridad adicional una alarma de reversa es un aditamento estándar en todos los manipuladores telescópicos para construcción.

**5** Los inmovilizadores JCB colocados de fábrica pueden ser activados por una llave única o un sistema de número de identificación personal con botones que automáticamente se activa después de un cierto periodo después de que el motor se apague. LiveLink está disponible en ciertos territorios.



El control de carga adaptable de JCB controla automáticamente la operación hidráulica para ayudar a mantener la estabilidad longitudinal de su manipulador telescópico para construcción.



El interruptor de presencia del operador en el manipulador telescópico para construcción desactiva el movimiento cuando un operador deja su asiento; esto evita una operación accidental.



## MENOS MANTENIMIENTO, MÁS SERVICIO.

NATURALMENTE, USTED QUIERE QUE SU MANIPULADOR TELESCÓPICO PARA CONSTRUCCIÓN PASE EL MAYOR TIEMPO POSIBLE EN EL TRABAJO, Y NO QUE TRABAJEN EN ÉL. POR ESO LOS MANIPULADORES TELESCÓPICOS JCB TIENEN INTERVALOS DE SERVICIO LARGOS; Y CUANDO EL MANTENIMIENTO TIENE QUE REALIZARSE, USTED ENCONTRARÁ QUE ES FÁCIL Y RÁPIDO DAR SERVICIO A NUESTRAS MÁQUINAS.

**1** Todas las revisiones diarias, el engrase y los componentes que reciben servicio, pueden ser accedidos a nivel del suelo.

Los filtros en un manipulador telescópico para construcción (aceite del motor, aceite hidráulico y combustible) están localizados centralmente para permitir un mantenimiento rápido y fácil. El filtro de aire es fácilmente accesible, y su diseño de doble elemento simplifica la limpieza. El hecho de que diseñemos nuestros manipuladores telescópicos para construcción para un mantenimiento rápido y fácil, asegura que tengamos las mejores calificaciones en su clase para facilidad de mantenimiento por SAE.

**2** Puede acceder fácilmente a la batería del manipulador telescópico (y sin herramientas de especialista) a través de una cubierta con cerradura que se abre con la llave de encendido.

**3** También es fácil de acceder al tanque de diesel, y puede ser llenado desde el nivel del suelo. Para protección contra combustible sucio, hay un prefiltro integral en el cuello de relleno.

**4** Un sistema de lubricante seco significa que las placas de desgaste del manipulador telescópico son extremadamente durables, con intervalos de servicio de 500 horas.



Para una inspección rápida y fácil de los 3 costados del motor, los manipuladores telescópicos para construcción tienen una bahía de servicio grande y ancha, a la que se puede acceder por un capó accionado por gas.

1



2



3



4

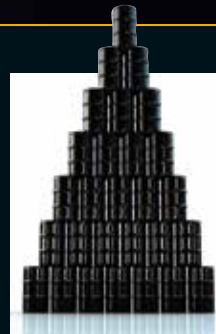


# LIVELINK, TRABAJE DE MANERA MÁS INTELIGENTE.

**LIVELINK ES UN INNOVADOR SISTEMA DE SOFTWARE QUE LE PERMITE ADMINISTRAR LAS MÁQUINAS DE JCB A DISTANCIA A TRAVÉS DE INTERNET, CORREO ELECTRÓNICO O TELÉFONO MÓVIL. ACCEDA A TODO, DESDE ALERTAS SOBRE LA MÁQUINA HASTA INFORMES DE CONSUMO DE COMBUSTIBLE E INFORMACIÓN HISTÓRICA, CON TODOS LOS DATOS ALMACENADOS EN UN CENTRO SEGURO.**

## Productividad y beneficios de costos

Todas las máquinas manipuladoras equipadas con LiveLink fabricadas ahora son capaces de informar sobre la economía de combustible, tiempo inactivo y datos de carga del motor a través del portal web LiveLink, ayudando a reducir su uso de combustible, ahorrándole dinero y mejorando la productividad. La información sobre la ubicación de la máquina permite mejorar la eficiencia, con lo que podrá incluso reducir los costos del seguro.



## Beneficios de mantenimiento

Gestione el mantenimiento de la máquina de manera fácil: el sistema preciso de monitoreo de horas y alertas mejora la planificación del mantenimiento, y los datos de localización en tiempo real le ayudan a gestionar su flota. También tendrá acceso a alertas críticas de la máquina y al registro histórico de mantenimiento.



## Beneficios de seguridad

Las alertas de geoperimetrado en tiempo real de LiveLink le indican cuando las máquinas se mueven fuera de las zonas de operación predeterminadas, y las alertas de fuera de horario de trabajo en tiempo real le informan si las máquinas se han utilizado sin autorización. Entre los beneficios adicionales se incluyen la información de ubicación en tiempo real, la sincronización avanzada con el UCE (empareja a LiveLink con el inmovilizador, o UCE).



# VALOR AGREGADO.

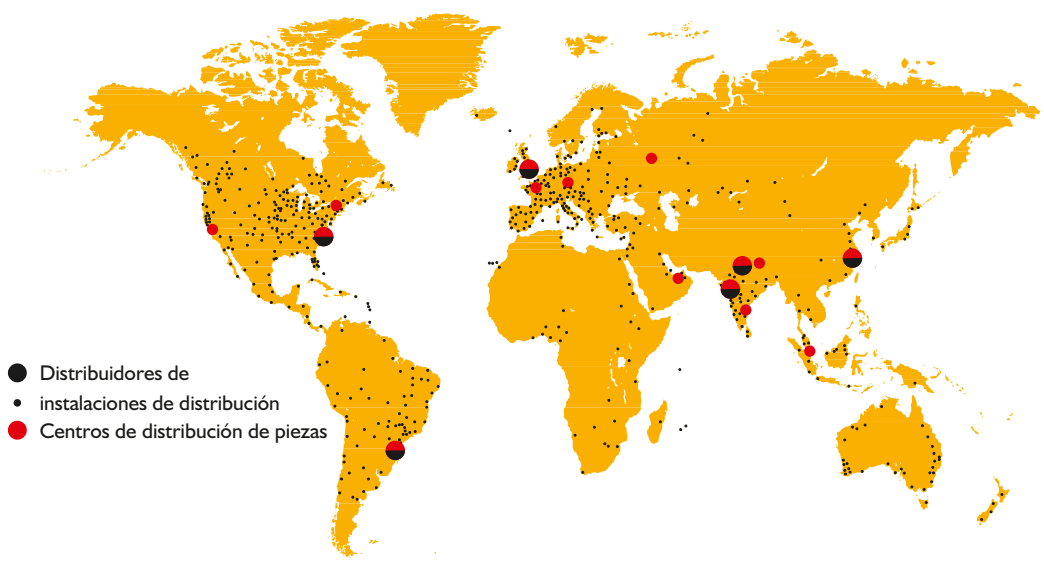
EL SOPORTE AL CLIENTE MUNDIAL DE JCB ES DE PRIMERA CLASE. LO QUE SEA QUE USTED NECESITE Y EN DONDE SEA QUE ESTÉ, NOSOTROS ESTAREMOS DISPONIBLES CON RAPIDEZ Y EFICIENCIA PARA ASEGURARNOS DE QUE SU MAQUINARIA ESTÉ RINDIENDO A SU MÁXIMO POTENCIAL.



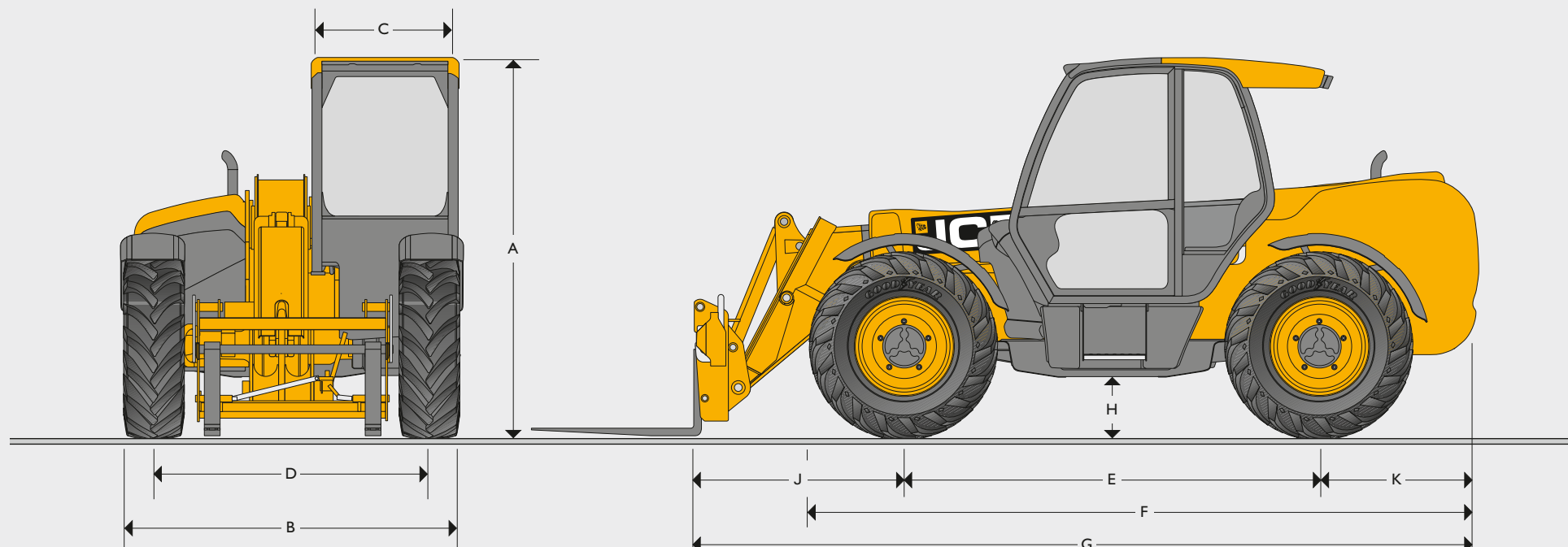
**1** Nuestro servicio de soporte técnico proporciona acceso inmediato a expertos de la fábrica, de día o de noche, mientras que nuestros equipos de finanzas y seguros están siempre dispuestos para proveer cotizaciones rápidas, flexibles y competitivas.

**2** La red global de Centros de piezas de JCB es otro modelo de eficiencia, con 15 bases regionales, podemos enviar alrededor del 95% de todas las piezas a cualquier parte del mundo en 24 horas. Nuestras piezas originales JCB se diseñan para funcionar en perfecta armonía con su máquina y, de este modo, proporcionarle el máximo rendimiento y productividad.

**3** JCB Assetcare ofrece garantías extendidas integrales y acuerdos de servicios, al igual que contratos de solo servicio o reparación y mantenimiento. Independientemente de la opción por la que usted opte, nuestros equipos de mantenimiento alrededor del mundo cobran tarifas de trabajo competitivas y ofrecen cotización sin compromiso, al igual que trabajos asegurados de reparación, rápidos y eficientes.







**DIMENSIONES ESTÁTICAS**

Modelo de máquina		531-70	541-70	535-95	533-105	535-125 Alta Visibilidad	535-140 Alta Visibilidad	540-140	540-170
A	Altura total	m	2,49	2,49	2,49	2,59	2,59	2,59	2,69
B	Ancho total (sobre los neumáticos)*	m	2,23	2,23	2,36	2,35	2,35	2,35	2,44
C	Ancho interior de la cabina	m	0,94	0,94	0,94	0,94	0,94	0,94	0,94
D	Ancho de vía	m	1,81	1,81	1,87	1,90	1,90	1,90	1,90
E	Base de neumáticos	m	2,75	2,75	2,75	2,75	2,75	2,90	2,75
F	Longitud total a parte frontal de los neumáticos	m	4,38	4,38	4,38	4,74	4,74	5,18	5,08
G	Longitud total al bastidor delantero	m	4,99	4,99	4,99	5,38	5,80	6,23	6,36
H	Despeje del suelo	m	0,40	0,40	0,40	0,40	0,40	0,355	0,40
J	Centro de ruedas delanteras al bastidor	m	1,25	1,25	1,20	1,62	1,68	2,11	1,65
K	Centro de ruedas traseras a la parte trasera	m	0,99	0,99	1,04	1,01	1,37	1,37	1,70
	Ancho total con estabilizadores totalmente desplegados	m	NA	NA	NA	2,57	2,57	2,73	3,55
	Radio de giro exterior (sobre los neumáticos)	m	3,7	3,7	3,7	3,75	3,75	4,10	4,10
	Ángulo de recogida del bastidor	grados	42,6	42,6	41,0	41,2	37,0	37,0	41,5
	Ángulo de descarga del bastidor	grados	37,5	37,5	24,0	24,0	12,5	12,5	9,8
	Peso	kg	7060	7850	8215	8850	9720	10880	11090
	Neumáticos		15,5/80 a 24	15,5/80 a 24	15,5/80 a 24	15,5/80 a 24	15,5/80 a 24	15,5/80 a 24	15,5/80 a 24

\* Depende del tipo

**RENDIMIENTO DE LA ELEVACIÓN**

		531-70	541-70	535-95
Capacidad de elevación máxima	kg	3170	4100	3500
Capacidad de elevación a altura máxima	kg	2400	2500	1600
Capacidad de elevación a alcance máximo	kg	1250	1500	500
Altura de elevación	m	7,0	7,0	9,50
Alcance a altura máxima de elevación	m	0,48	2,94	2,43
Alcance frontal máximo	m	3,7	3,7	6,52
Alcance con carga de 1 tonelada	m	3,7	3,7	5,08
Altura de colocación	m	6,3	6,3	8,78

Cumple con la prueba de estabilidad EN 1459, anexo B.

**RENDIMIENTO DE LA ELEVACIÓN**

		535-95 Balanceo	533-105 Estabilizadores retraídos	533-105 Estabilizadores extendidos
Capacidad de elevación máxima	kg	3500	3300	3300
Capacidad de elevación a altura máxima	kg	1600	1000	3300
Capacidad de elevación a alcance máximo	kg	500	375	1000
Altura de elevación	m	9,50	9,85	10,22
Alcance a altura máxima de elevación	m	2,43	2,63	1,91
Alcance frontal máximo	m	6,52	6,91	6,83
Alcance con carga de 1 tonelada	m	5,08	4,83	6,83
Altura de colocación	m	8,78	9,44	9,82

Cumple con la prueba de estabilidad EN 1459, anexo B.



RENDIMIENTO DE LA ELEVACIÓN

	535-125 Estabilizadores Alta Visibilidad retraídos	535-125 Estabilizadores Alta Visibilidad extendidos	535-140 Estabilizadores Alta Visibilidad retraídos	535-140 Estabilizadores Alta Visibilidad extendidos
Capacidad de elevación máxima	kg 3500	kg 3500	kg 3500	kg 3500
Capacidad de elevación a altura máxima	kg 1500	kg 3500	kg 1500	kg 3000
Capacidad de elevación a alcance máximo	kg 200	kg 1150	kg 200	kg 1250
Altura de elevación	m 12,28	m 12,07	m 13,78	m 13,78
Alcance a altura máxima de elevación	m 1,36	m 0,46	m 1,94	m 0,93
Alcance frontal máximo	m 8,10	m 8,06	m 9,70	m 9,60
Alcance con carga de 1 tonelada	m 5,31	m 8,06	m 6,61	m 9,60
Altura de colocación	m 11,43	m 11,75	m 13,02	m 13,30

Cumple con la norma de pruebas de estabilidad EN 1459 Anexo B. Nivelación de chasis (balanceo) con estabilizadores retraídos (ángulo de balanceo ±9°).

RENDIMIENTO DE LA ELEVACIÓN

	540-140 Estabilizadores retraídos	540-140 Estabilizadores extendidos	540-170 Estabilizadores retraídos	540-170 Estabilizadores extendidos
Capacidad de elevación máxima	kg 4000	kg 4000	kg 4000	kg 4000
Capacidad de elevación a altura máxima	kg 2000	kg 4000	kg 1500	kg 2500
Capacidad de elevación a alcance máximo	kg 200	kg 1250	kg 0	kg 600
Altura de elevación	m 12,82	m 13,8	m 11,57	m 16,7
Alcance a altura máxima de elevación	m 2,94	m 0,74	m 4,15	m 2,05
Alcance frontal máximo	m 9,25	m 9,25	m 9,04	m 12,50
Alcance con carga de 1 tonelada	m 6,25	m 9,25	m 5,76	m 10,50
Altura de colocación	m 12,25	m 13,25	m 10,90	m 16,20

Cumple con la prueba de estabilidad EN 1459, anexo B.

MOTOR								
	531-70	541-70	535-95	533-105	535-125 Alta Visibilidad	535-140 Alta Visibilidad	540-140	540-170
Motor 63kW (58CV) @ 2200 RPM, 400Nm de par, a 1300 RPM	Estándar	Estándar	Estándar	Estándar	Estándar	Estándar	Estándar	N/A
Motor 74kW (100CV) @ 2200 RPM, 512Nm de par, a 1300 RPM	Opción	Opción	Opción	Opción	Opción	Opción	Opción	Estándar
Motor 97kW (130CV) @ 2200 RPM, 550Nm de par a 1300 RPM	Opción	Opción	Opción	Opción	Opción	Opción	Opción	Opción

TIEMPOS DE CICLO DEL SISTEMA HIDRÁULICO									
	531-70	541-70	535-95	533-105	535-125 Alta Visibilidad	535-140 Alta Visibilidad	540-140	540-170	
Elevación de brazo	s	7,2	8,8	9,1	8,8	10,4	13,5	15,1	22,7
Brazo inferior	s	5,4	6,5	7,7	8,5	8,1	11	15,5	23,4
Extendido	s	6,8	6,8	10,5	13,2	15,7	15,6	19,5	18,3
Retraer	s	5	5	11,2	13,6	12,8	14,4	19,2	16,7
Descarga del balde	s	3,5	3,5	2,4	2,4	1,8	1,7	3,2	4,2
Llenado del balde	s	2,9	2,9	3,5	3,4	2,3	2,0	2,5	4,6

SISTEMA HIDRÁULICO		
	Presión de sistema hidráulico (bar)	Flujo máx. de la bomba (litros)
531-70	241	82
541-70	260	82
550-80	260	140
535-95	241	82
533-105	241	82
535-125	260	260
535-140	110	110
540-140	241	103
540-170	260	90+72

<b>TRANSMISIÓN</b>	Convertidor de par, caja de 4 velocidades de cambio de marcha. <b>Velocidad de desplazamiento 531-70/541-70/535-95/533-105:</b> 29km/h, 33km/h (cuando se especifica selección de tracción en 2/4 ruedas). <b>Velocidad de desplazamiento 535-125/535-140 540-140/540-170:</b> 29 km/h. Transmisión opcional de 33 km/h.
<b>FRENOS</b>	<b>Freno de servicio:</b> Multidisco servoasistido inmerso en aceite hidráulico en los ejes delantero y trasero. <b>Freno de estacionamiento:</b> Freno de disco manual a la salida de la caja de velocidades. (97kW/130CV – tipo de disco inmerso en aceite).
<b>CABINA</b>	Cumple con las normas ROPS ISO 3471 y FOPS ISO 3449
<b>OPCIONES</b>	Luces de trabajo delanteras y traseras, luz rotativa, extintor de incendios, neumáticos de tracción e industriales, selección eléctrica de tracción en 2/4 ruedas, diferencial de pie limitado en el eje frontal, parabrisas y protector de techo, asiento con suspensión de aire, vestiduras de lujo en cabina, persianas de pantalla de techo y frontal, equipo de radio, aire acondicionado, ventilador reversible, vestiduras de lujo, descansabrazos (sólo SLC), moldura del techo, control de una sola palanca (dependiendo del modelo). Joystick mecánico de palanca individual, con botón para extensión y retracción.





**UNA EMPRESA, MÁS DE 300 MÁQUINAS.**

Su distribuidor JCB más cercano

### Manipuladores telescópicos para construcción

**531-70/535-95/533-105/535-125/535-140/540-140/540-170/541-70**

Potencia bruta: 63 kW/58 CV – 97 kW/130 CV Capacidad de elevación: 3100kg – 4100kg

Altura de elevación: 7m – 16.7m Capacidad del balde: 0.265 a 0.995m<sup>3</sup>

JCB Sales Limited, Rocester, Staffordshire ST14 5JP Tel: +44 (0) 1889 590312

Descargue la información más reciente en este modelo de producto en: [www.jcb.com](http://www.jcb.com)

©2009 JCB Ventas. Todos los derechos reservados. Ninguna parte de esta publicación puede ser reproducida, almacenada en un sistema de extracción o transmitido en ninguna forma o por ningún otro medio, electrónico, mecánico, fotocopiando o de otra forma, sin el permiso previo de JCB Ventas. Todas las referencias hechas en esta publicación a pesos operativos, tamaños, capacidades y otras mediciones de desempeño se proporcionan solamente para fines de orientación y pueden variar dependiendo de la especificación exacta de la máquina. Por lo tanto, no se debe tener en cuenta en lo que respecta a la idoneidad para una aplicación en particular. Siempre se debe solicitar orientación y consejo a su distribuidor JCB local. JCB se reserva el derecho de cambiar las especificaciones sin previa notificación. Las ilustraciones y especificaciones mostradas pueden incluir equipos y accesorios opcionales. El logo JCB es una marca registrada de JC Bamford Excavators Ltd.



[www.carbonbalancedpaper.com](http://www.carbonbalancedpaper.com)  
número único de impresión

9999/5776es-XL 09/14 publicación 1 (T3)

