



고소 작업대

빠른 참조 가이드

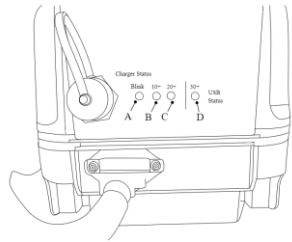
본 빠른 참조 가이드를 작업자 매뉴얼로 대체하여 활용해서는 안 됩니다. 본 제품을 최초로 작동하기 전에 작업자 매뉴얼의 모든 고지 사항, 안전 및 기타 지침을 반드시 읽어 봐야 합니다. 이와 관련 본 빠른 참조 가이드 상의 데이터, 그림 또는 설명을 근거로 법적 권리를 주장 할 수 없습니다.

정적 규격

규격 - 전통식		S1530E	S1930E	S2032E	S2632E
모델					
플랫폼 최대 높이	m (ft-in)	4.54 (14-11)	5.71 (18-9)	6.1 (20-1)	7.92 (26-0)
최대 작업 높이	m (ft-in)	6.54 (20-11)	7.71 (24-9)	8.1 (26-1)	9.92 (32-0)
확장 범위	m (ft)	0.9 (35)	0.9 (35)	0.9 (35)	0.9 (35)
전체 길이(접은 상태)	m (ft-in)	1.78 (5-10)	1.78 (5-10)	2.39 (7-10)	2.39 (7-10)
전체 폭(접은 상태)	m (ft-in)	0.77 (2-6.5)	0.82 (2-8.2)	0.83 (2-8.5)	0.83 (2-8.5)
전체 높이(접은 상태, 가드레일 접힘)	m (ft-in)	1.82 (6-0)	1.85 (6-1)	1.83 (6-0)	1.96 (6-5)
전체 높이(접은 상태, 가드레일 펼침)	m (ft-in)	2.11 (6-11)	2.12 (6-11)	2.22 (7-3)	2.33 (7-8)
전체 무게	kg (lb)	1,373 (3,027)	1,696 (3,739)	2,091 (4,610)	2,180 (4,806)

규격 - 전통식		S2646E	S3246E	S4046E	S4550E
모델					
플랫폼 최대 높이	m (ft-in)	7.9 (25-11)	9.68 (31-10)	11.9 (39-0)	13.8 (45-3)
최대 작업 높이	m (ft-in)	9.9 (31-11)	11.68 (37-10)	13.9 (45-0)	15.9 (51-10)
확장 범위	m (ft)	0.9 (35)	0.9 (35)	0.9 (35)	0.9 (35)
전체 길이(접은 상태)	m (ft-in)	2.39 (7-10)	2.39 (7-10)	2.39 (7-10)	2.76 (9-1)
전체 폭(접은 상태)	m (ft-in)	1.18 (3-10.5)	1.18 (3-10.5)	1.18 (3-10.5)	1.27 (4-2)
전체 높이(접은 상태, 가드레일 접힘)	m (ft-in)	1.96 (6-5)	1.86 (6-1)	1.98 (6-6)	2.20 (7-3)
전체 높이(접은 상태, 가드레일 펼침)	m (ft-in)	2.35 (7-8)	2.48 (8-2)	2.60 (8-6)	2.60 (8-6)
전체 무게	kg (lb)	2,663 (5,871)	2,866 (6,318)	3,070 (6,768)	3,593 (7,921)

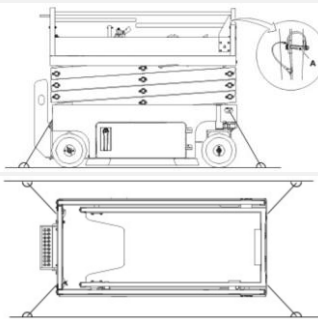
충전 수준 및 충전



- A. 50%
- B. 70%
- C. 100%
- D. USB 상태

A, B, C가 모두 깜박이면 오류 표시에 대한 매뉴얼을 참조하시기를 바랍니다.

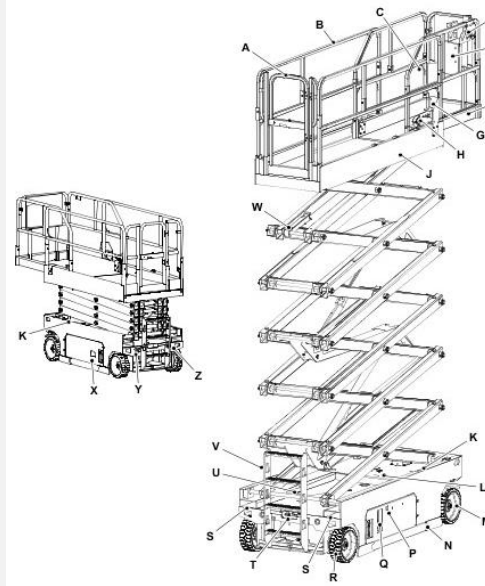
고정 위치



- A. 잠금 핀

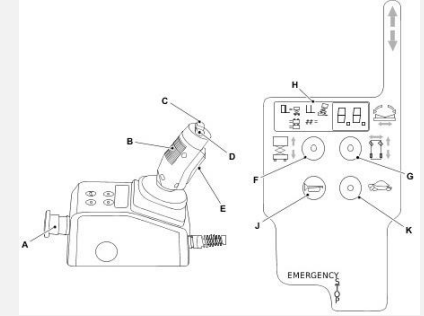
1. 필요한 경우 플랫폼의 네 모서리 모두에서 잠금 핀을 제거하고 가드레일을 접습니다.
2. 고정 위치를 이용하여 장비를 고정합니다.

주요 구성품



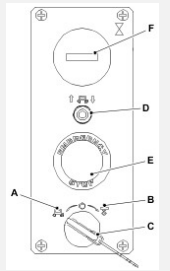
- A. 게이트
- B. 가드레일
- C. 하네스 고정 위치
- D. 플랫폼 제어판
- E. 운전자 매뉴얼
- F. 플랫폼 확장
- G. 교류 전원 소켓 (옵션)
- H. 확장 플랫폼 페달
- J. 메인 플랫폼
- K. 경고등
- L. 기울기 센서
- M. 앞바퀴(스티어링)
- N. 포트홀 보호판
- P. MECU(기계 전자 제어 장치) 디스플레이
- Q. 지상 제이기
- R. 뒷바퀴
- S. 리프트 위치/포크 리프트 위치
- T. 수동 해제 밸브 및 비상 하강 핸들
- U. 포트홀 활성화 플런저
- V. 사다리
- W. 안전 스트럿
- X. 배터리 충전기
- Y. 충전 플러그
- Z. 플랫폼 플러스에 전원 공급

플랫폼 제어기



- A. 비상 정지 스위치
- B. 조이스틱(앞으로/뒤로)
- C. 왼쪽 전환 스위치
- D. 오른쪽 전환 스위치
- E. 안전 트리거/활성화 스위치
- F. 상승/하강 모드
- G. 운전 모드
- H. 디스플레이
- J. 경적 버튼
- K. 속도 버튼

지상 제이기



- A. 지상 제이기 위치
- B. 플랫폼 제이기 위치
- C. 키 스위치
- D. 플랫폼 상승/하강 토글 스위치
- E. 비상 정지 스위치
- F. 시간계

시퀀스 시작

1 아이솔레이터에 연결

아이솔레이터는 기계 왼쪽의 배터리 트레이 안에 있습니다.

2 비상 정지 스위치 당김

지상 제이기 및 플랫폼 제이기 모두 비상 정지 스위치를 해제합니다.

3 키를 오른쪽으로 전환

키 스위치를 오른쪽으로 돌려 플랫폼 제이기를 활성화합니다.

4 모드 선택

상승/하강 또는 운전 모드 중에서 선택합니다. 충전 상태가 표시되기 전에 작동해서는 안 됩니다.

5 트리거 및 조이스틱

조이스틱 후면의 트리거를 당기고 발판을 밟아 운전을 활성화합니다.

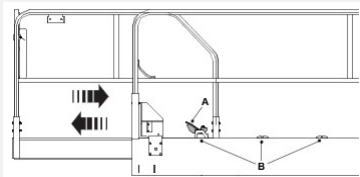
추가 정보 액세스

www.servicepro.jcb.com



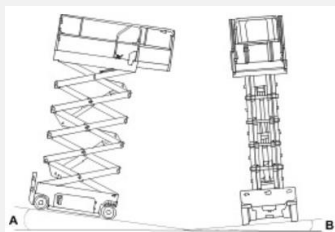
확장 및 접힘 플랫폼

- A. 페달
B. 고정 위치



1. 페달을 밟습니다.
2. 확장 플랫폼 가이드레일을 잡고 밀어냅니다.
3. 레일이 세 가지 고정 위치 중 하나에 있으면 페달에서 발을 뺍니다. 올바르게 결합하였는지 확인합니다.
4. 페달을 밟고 확장된 가이드레일을 당겨 플랫폼을 접습니다.

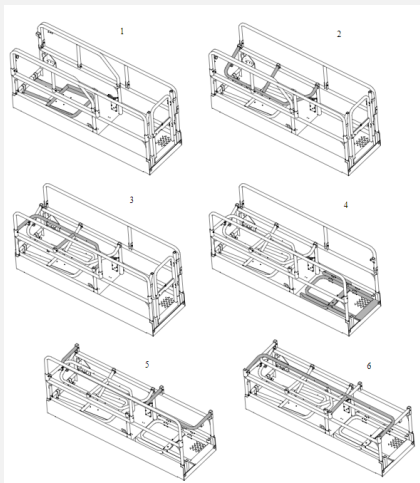
경사면에서 운전



플랫폼을 상승할 때 경사를 초과해서는 안 됩니다.

- A. 전면/후면 경사 3°
B. 측면 경사 1.5°

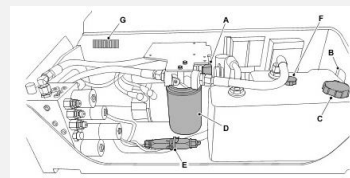
가드레일 접고 펼치기



1. 각 가이드레일을 접으려면 해당 난간 잠금 핀을 분리합니다.
2. 가이드레일 상단을 단단히 잡고 완전히 접힐 때까지 조심스럽게 내립니다.

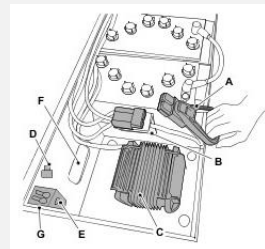
정비 위치

유압 부



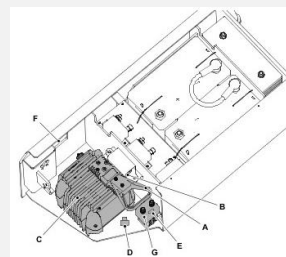
- A. 메인 컨트롤 릴레이
B. 유압 오일 레벨 표시 확인 홀
C. 유압 오일 필터 캡
D. 유압 오일 필터
E. 플랫폼 제어기 연결
F. 유압 브리더
G. 보조 퓨즈

배터리 부



납 축전지

- A. 배터리 아이솔레이터
B. 기본 퓨즈(정격 275A)
C. 배터리 충전기
D. 기본 퓨즈(정격 20A)
E. DC 접촉기 저항기
F. 배터리 충전기 상태 확인 홀
G. DC 접촉기

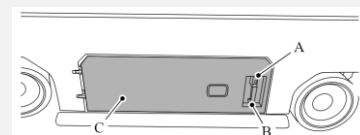


리튬인산철 배터리

- A. 배터리 아이솔레이터
B. 기본 퓨즈(정격 275A)
C. 배터리 충전기
D. 기본 퓨즈(정격 20A)
E. DC 접촉기 저항기
F. 배터리 충전기 상태 확인 홀
G. DC 접촉기

액세스 커버

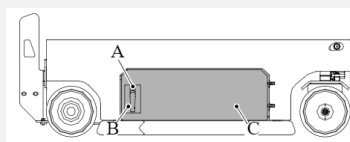
배터리 커버



- A. 잠금
B. 조작
C. 커버

유압 부 커버

- A. 잠금
B. 조작
C. 커버



플랫폼 하강(비상 작동)

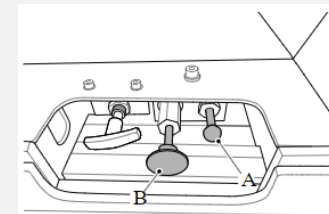
A. 비상 하강 레버



장비가 비활성화된 경우에도 비상 레버를 당겨 플랫폼을 낮출 수 있습니다.

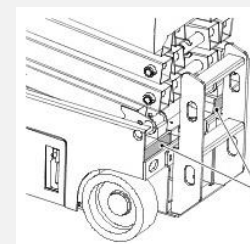
브레이크 해제

1. 네 바퀴 모두 앞뒤에 블록을 놓습니다.
2. 해제 밸브는 새시 후면에 있습니다.
3. 검은색 브레이크 해제 핸들을 누릅니다.
4. 빨간색 브레이크 해제 핸들을 단단히 펌프질합니다.
5. 브레이크를 다시 작동하려면 기기가 복구된 후 검은색 핸들을 빼냅니다.



- A. 검은색 브레이크 해제 핸들
B. 붉은색 브레이크 해제 핸들

포크 리프트로 들기

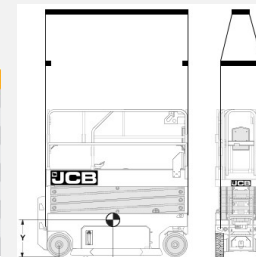


- A. 포크 리프트 슬롯

호이스트로 들기

무게 중심 위치

기계 모델	X 축 mm (ft-in)	Y 축 mm (ft-in)
S1530E	m (ft-in) 609 (2-0)	508 (1-8)
S1930E	m (ft-in) 609 (2-0)	533 (1-9)
S2032E	m (ft-in) 965 (3-2)	635 (2-1)
S2632E	m (ft-in) 965 (3-2)	660 (2-2)
S2646E	m (ft-in) 813 (2-8)	533 (1-9)
S3246E	m (ft-in) 813 (2-8)	559 (1-10)
S4046E	m (ft-in) 813 (2-8)	686 (2-3)
S4550E	kg (lb) 1,067 (3-6)	762 (2-6)



- X. X 축 거리
Y. Y 축 거리